

BEDIENINGSORGANEN

1. Geluidsterkteregelaar (R35/38)
2. Netschakelaar
3. PU-schakelaar
4. LG-schakelaar
5. MG-schakelaar
 6. KG-schakelaar
7. FM-schakelaar
8. Afstemming
- 9,10,11. Klankschakelaars
12. Stereo-expander
13. Stereo/Monoschakelaar
14. Stereobalansregelaar (R32)

GOLFGEBIEDEN

LG :	1150 - 2000	m	(260 - 150	kc/s)
MG :	185 - 580	m	(1620 - 517	kc/s)
KG :	16,5 - 50,8	m	(18,2 - 5,95	Mc/s)
FM :	2,88 - 3,43	m	(104 - 87,5	Mc/s)

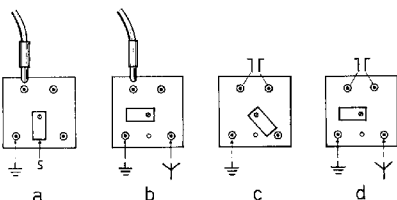
SPECIFICATIE

Luidsprekers	2 x AD 3700 AM (800 ohm)
Netspanningen	110-127-145-165-220-245 V ~
Verbruik	70 W (AM-220 V) 75 W (FM-220 V)
Uitgangsvermogen	2 x 2 W
Afmetingen	24 x 62 x 24 cm

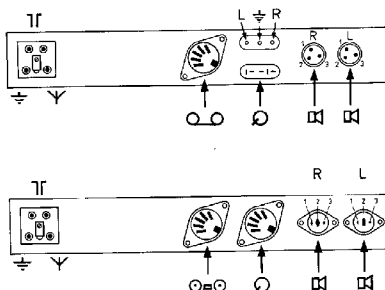
AANSLUITING ANTIENNES

In geval a wordt de draadantenne ontroid en bij FM-ontvangst op de zender gericht.

In geval c kan, indien de invoerkabel niet is afgeschermd, de dipoolantenne ook worden gebruikt voor AM-ontvangst.



- a. Geen AM-buitenantenne
Geen FM-dipoolantenne
 - b. Wel AM-buitenantenne
Geen FM-dipoolantenne
 - c. Geen AM-buitenantenne
Wel FM-dipoolantenne
 - d. Wel AM-buitenantenne
Wel FM-dipoolantenne
- Let op de juiste stand van de strip!



TOELICHTING OP DE AANSLUITING EN DE BEDIENING

Antennes

Voor midden- en langegolfontvangst kan gebruik worden gemaakt van de ferroceptor, voor kortegolfontvangst en FM van de draadantenne.

Druktoets Stereo/Mono

Druk de knoppen 3 en Stereo/Mono (13) in, wanneer u monofonische platen of banden wilt spelen.

Voor stereoweergave moet toets 3 ingedrukt en toets Stereo/Mono vrijstaan. Bij radio-ontvangst werkt de toets Stereo/Mono niet.

Stereobalansregelaar

Hiermede kan men het verschil in geluidsterkte tussen de linker en de rechter luidspreker opheffen (14). Draai de regelaar naar links indien de rechterluidspreker luider klinkt en naar rechts indien de linker luidspreker luider klinkt. Normaal zal het streepje op de regelaar in het midden staan.

Stereo-expander

Druk toets 12 in voor verhoging van het stereo-effect.

Platenspeler (-wisselaar)

Op de vijf-polige bus kan een platenspeler (-wisselaar) worden aangesloten. Sommige apparaten zijn tevens met een drie-polige bus uitgevoerd. Bij aansluiting van een stereo-platenspeler (-wisselaar) op deze driepolige bus dient het linker kanaal met de ingang L en het rechter kanaal met ingang R te worden verbonden. Een monaurale speler (wisselaar) kan naar keuze op de ingangen L of R worden aangesloten. De afscherming dient met de middenbus te worden verbonden.

Bandrecorder

Bij aansluiting van een bandrecorder hebben de volumeregelaar en de klankregelaar van het radiotoestel geen invloed op de opname.

Luidsprekers

Op de punten 2 en 3 van elk van de luidsprekerbussen kunnen extra luidsprekers van 800 ohm worden aangesloten. Deze luidsprekers geven dan zowel de lage als de hoge tonen weer. Tussen de punten 1 en 3 kunnen hogetonenluidsprekers (800 ohm) worden aangesloten. De lippen van de hogetonenluidsprekers, die voorzien zijn van een rood merkteken, dienen op de punten 1 of op de punten 3 te worden aangesloten.

Voor plaatsing van deze hogetonenluidsprekers wordt verwezen naar de tekst „Plaatsing van het stereo-apparaat” op pag. 7 (fig. 5) van „Service-gegevens” deel III.

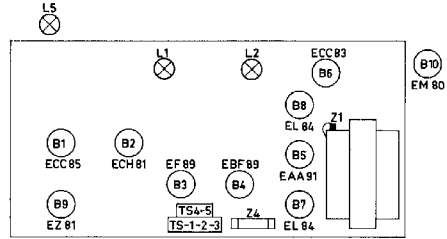
Extra luidsprekers

Type AD 3500 AM, 800 ohm, 3 watt
Type AD 3700 AM, 800 ohm, 3 watt

BUIZENOVERZICHT

B1	ECC 85	H.F.-versterker en oscillator/ menggedeelte FM
B2	ECH 81	Oscillator/menggedeelte AM en M.F.-versterker FM
B3	EF 89	M.F.-versterker AM/FM
B4	EBF 89	M.F.-versterker FM en detector AM
B5	EAA 91	Detector FM
B6	ECC 83	L.F.-voorversterker linker- en rechter kanaal
B7	EL 84	Eindversterker linker kanaal
B8	EL 84	Eindversterker rechter kanaal
B9	EZ 81	Gelijkrichter (voeding)
B10	EM 80	Afstemindicator
L1	955/D6,3 × 320 (8045/D)	
L2	955/D6,3 × 320 (8045/D)	

B 5 X 42 A



SERVICEWENKEN

Verschijnsel

1. De buizen en verlichtingslampjes lichten niet op
2. Alle buizen en lampjes lichten op, doch afstemoog werkt niet
3. Alleen grammofoonweergave mogelijk
4. Het apparaat werkt niet op AM, doch wel op FM
5. Het apparaat werkt niet op FM, doch wel op AM
6. Alleen de linker luidspreker geeft geluid
7. Alleen de rechter luidspreker geeft geluid
8. Het apparaat werkt, doch de afstemindicator reageert niet
9. De radio kraakt en/of onderbreekt.

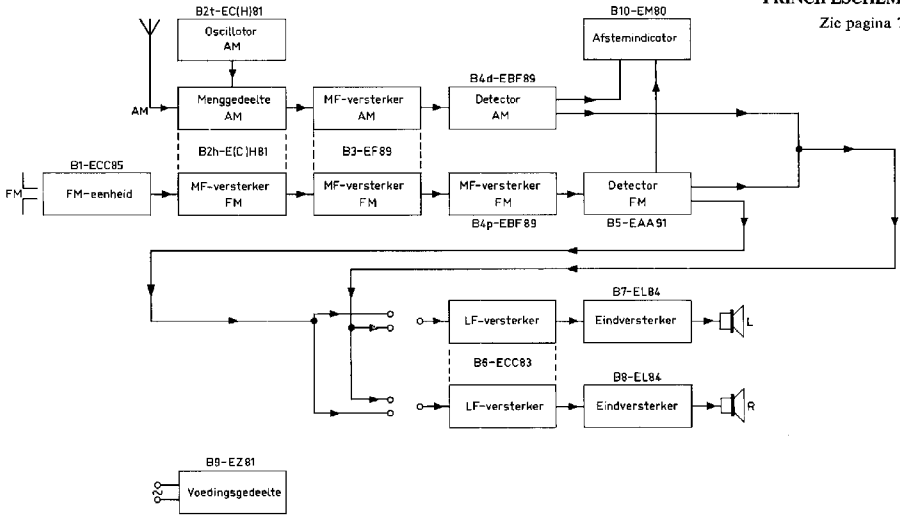
Mogelijke oorzaak

- a. Controleer of de spanningsomschakelaar goed is ingesteld.
- b. Ga na of de smeltveiligheid Z1 in orde is.
- a. Ga na of de smeltveiligheid Z1 in orde is.
- b. Vervang de gelijkrichtbus B9.
- a. Vervang B2 en/of B3 en/of B4.
- a. Vervang B2 en/of B4.
- a. Vervang B1 en/of B4 en/of B5.
- a. Vervang B6 en/of B8.
- b. Sluit een luidspreker aan op de bussen van de extra luidsprekeraansluiting, rechter uitgang. Indien er nu wel geluid is, duidt dit op een defecte rechter luidspreker.
- a. Vervang B6 en/of B7.
- b. Sluit een luidspreker aan op de bussen van de extra luidsprekeraansluiting, linker uitgang. Indien er nu wel geluid is, duidt dit op een defecte linker luidspreker.
- a. Vervang B10.
- a. Zie hiervoor pagina 4.

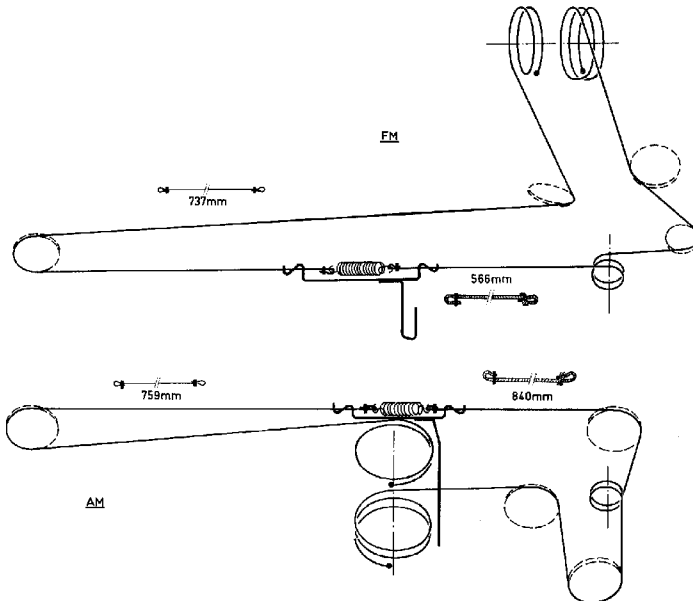
CODENUMMERS

Kast /00 (licht)	4822.103.00232
Kast /01 (donker)	4822.103.00246
Voet	4822.162.01067
Schaal	4822.110.00343
Knop (14)	4822.116.00755
Knop (1, 8)	4822.116.00756
Veer in knop (1, 8, 14)	A3.319.13
Stekerbus (antenne-PU)	JR 303.02
Contrasteker (PU)	979/F5X1
Veer bevestiging 979/F5X1	979/20
Contrasteker (bandrecorder)	979/5 × 100
Contrasteker (LS)	A3.410.65
Rol (20 mm)	P4.120.10/AA
Meenemer in duplex	4822.108.00661
Borgstift in duplex	4822.108.00662

Plaat achter schaal	A9.885.07
Druktoets (2-7)	4822.107.00625
Druktoets (9-13)	4822.107.00624
Venster voor EM80	A3.758.24
Veer veiligheidshouder	A3.810.77
FM-onheid	A3.265.61
Ferroceptor	922/05
Geluidssterkeregelbaar (R35/38)	EO 91CG/00B17
Balansregelaar (R32)	916/GE 2 M
Luidspreketransformator	A3.154.21
Nettransformator	A3.143.33
Variabele condensator	920/489 - 511
Smoorespoel	A3.803.61
Veiligheid Z1 (125 °C)	974/T 125
Veiligheid Z2	08.146.98
Veiligheid Z3 (80 mA)	974/80
Veiligheid Z4 (200 mA)	974/200

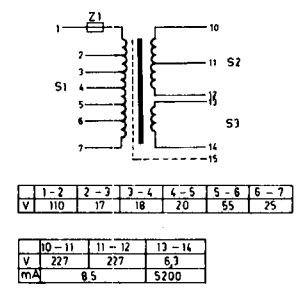
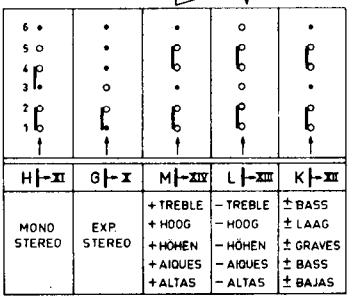
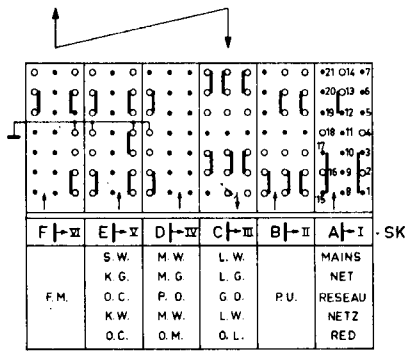
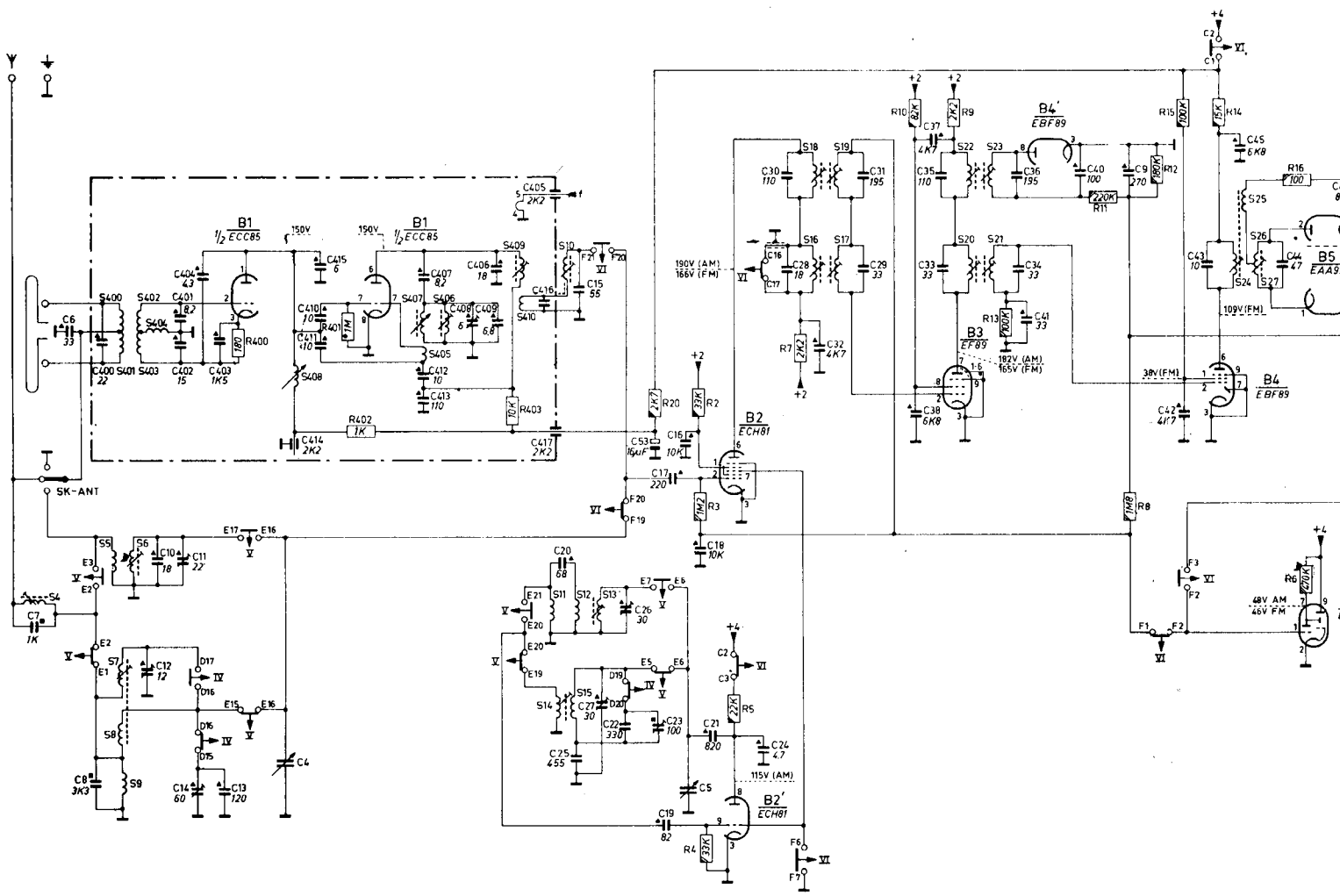


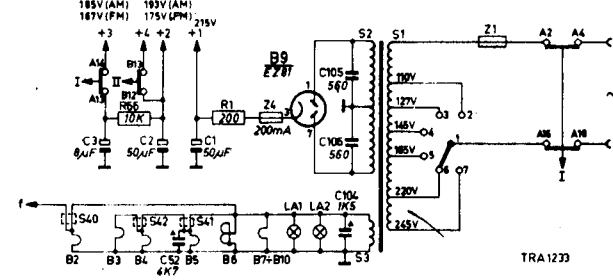
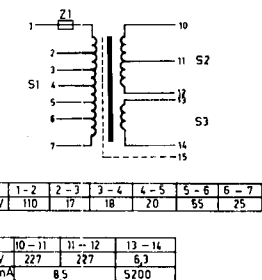
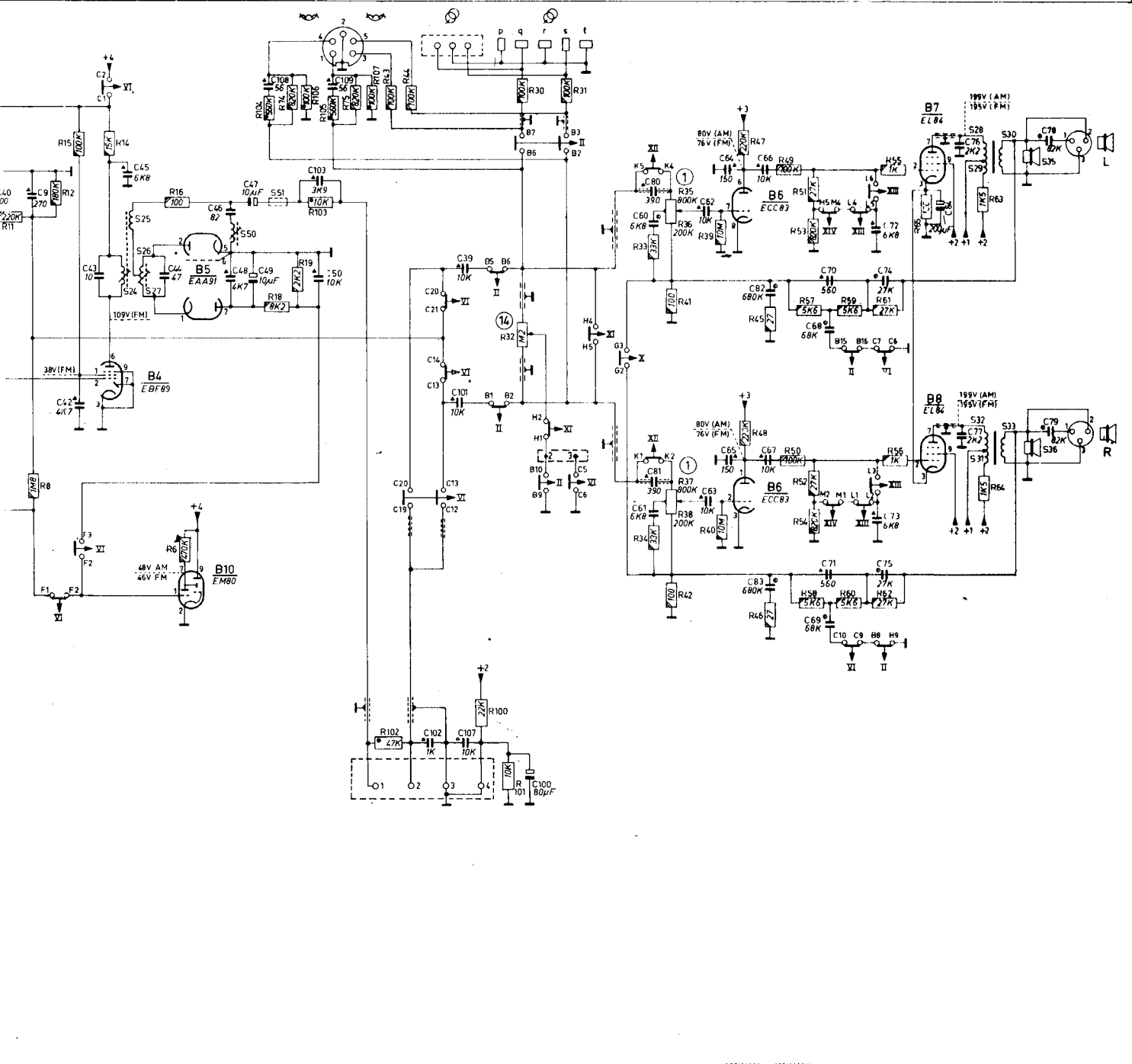
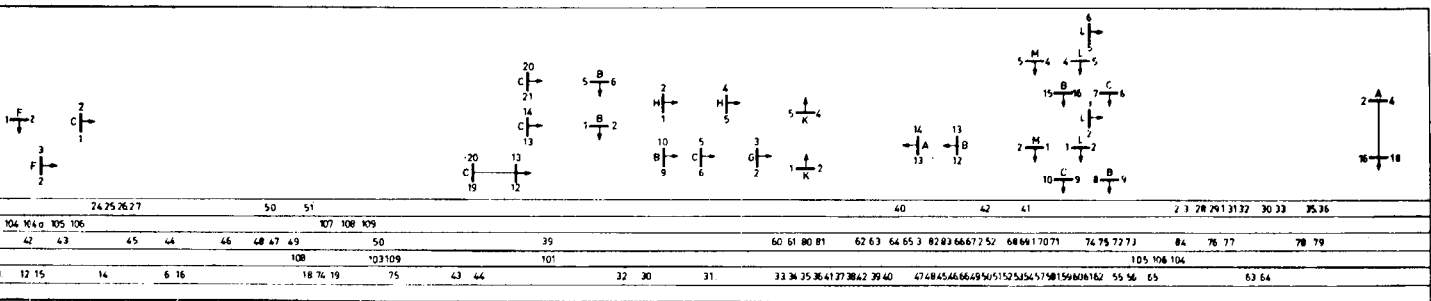
SNAARLOOP



Principeschema B 5 X 42 A

S1-100	4	5	7	8	9	6	14	11	10	12	15	13	16	18	17	19	22	20	21	23	24	25	26	27																							
S101-500	400	401	402	403	404	405	406	407	408	409	410	411	412	413	414	415	416	417	418	419	420	421	422	423	424																						
C1-100	7	6	8	12	10	14	11	13	4	20	25	27	15	22	53	26	17	23	16	5	21	18	30	24	28	100	32	31	29	33	35	37	38	36	34	41	40	9	42	43	45	44	46				
C101-500	400	401	402	404	403	410	411	414	415	407	412	413	408	406	409	405	416	417	20	4	2	3	5	7	10	9	13	11	8	12	15	14	6	16	17	19	21	23	25	26	27						
R1-100	400	401	402	403	404	405	406	407	408	409	410	411	412	413	414	415	416	417	418	419	420	421	422	423	424	425	426	427	428	429	430	431	432	433	434	435	436	437	438	439	440	441	442	443	444	445	446
R101-500	400	401	402	403	404	405	406	407	408	409	410	411	412	413	414	415	416	417	418	419	420	421	422	423	424	425	426	427	428	429	430	431	432	433	434	435	436	437	438	439	440	441	442	443	444	445	446





TRA 1233